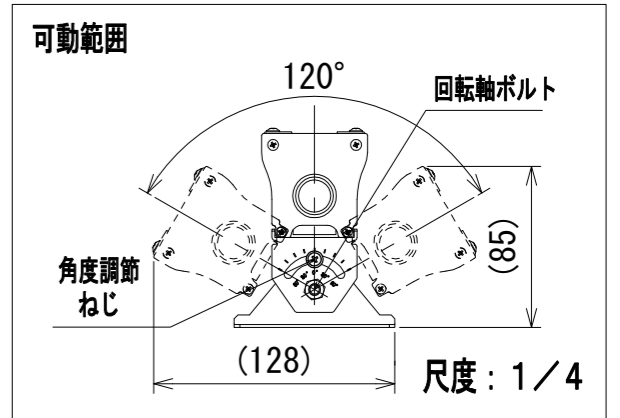
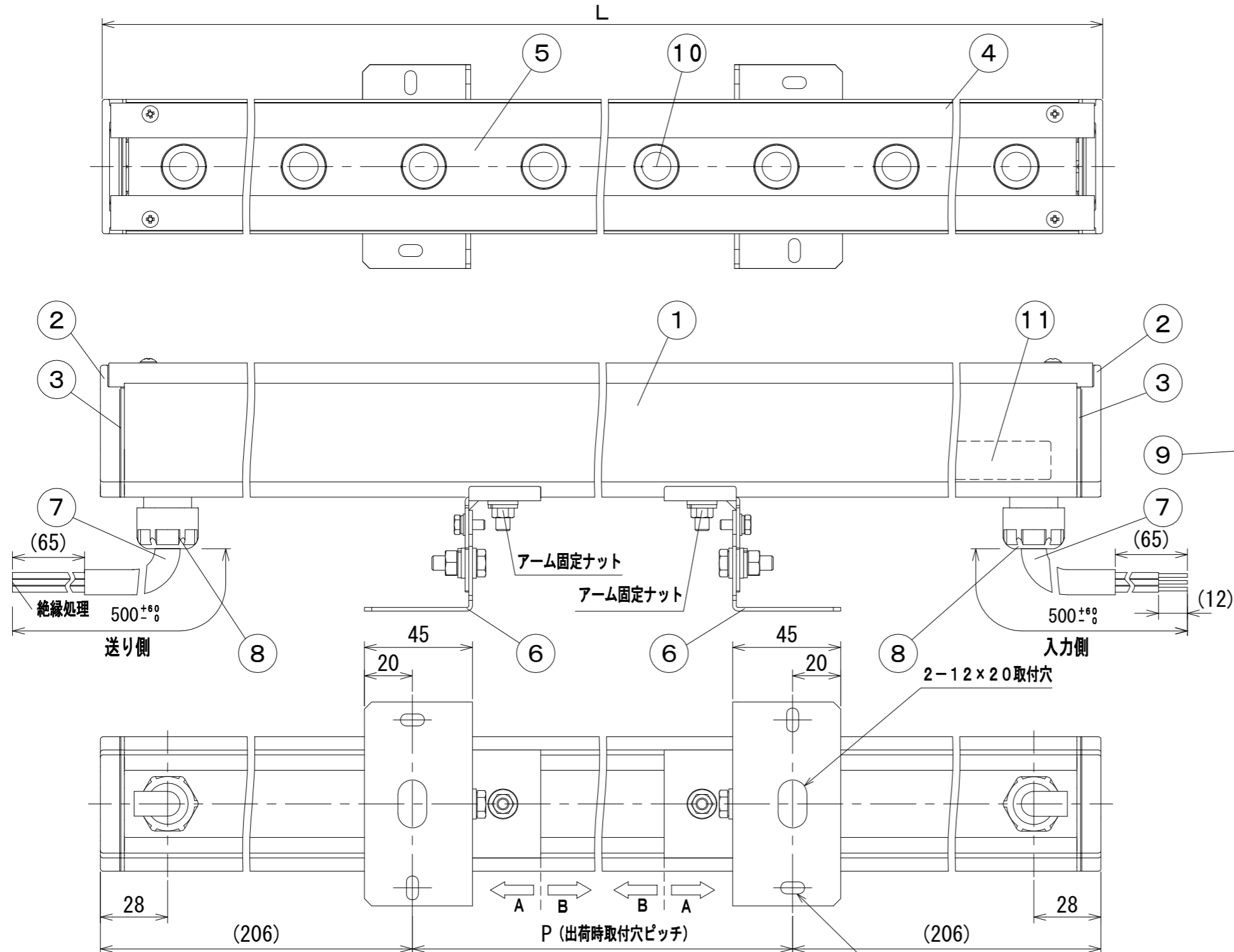


納入仕様図面



取付穴ピッチは調節可能です。アーム固定ナットをゆるめるとアームを移動できます。ボルト固定専用器具です。M10アンカーボルトで確実に取付けてください。

● 付属品 ●
取扱説明書 1枚

電源 | 入力電圧 AC100/200V 周波数 50/60Hz | 使用場所 | 屋外用

電源送り | 100V: 25灯以内、200V: 50灯以内

器具形式	器具全長 L (mm)	出荷時取付穴ピッチ P (mm)	調節可能範囲		入力電流 (A) AC100/200V	入力電力 (W)	本体質量 (kg)
			A方向 (mm) 以内	B方向 (mm) 以内			
H02-LEDN 612F-(L28・L30・WW・W40・N)-S2	612	200	100	0	0.16 / 0.09	16	2.5
H02-LEDN 912F-(L28・L30・WW・W40・N)-S2	912	500	100	100	0.23 / 0.12	23	3.4
H02-LEDN1212F-(L28・L30・WW・W40・N)-S2	1212	800	100	200	0.30 / 0.15	30	4.3
H02-LEDN1512F-(L28・L30・WW・W40・N)-S2	1512	1100	100	300	0.37 / 0.19	37	5.2

色記号/色温度	光源色	平均演色評価数 Ra
L28 / 2800K	電球色	84
L30 / 3000K	電球色	84
WW / 3500K	温白色	84
W40 / 4000K	白色	84
N / 5000K	昼白色	84

番号	品名	個数	材料/材質/規格	備考
11	銘板	1	シルバーネーマ	
10	LED	—	狭角タイプ (21°)	
9	呼吸シート	1		黒色
8	防水型ケーブルクランプ	2	ナイロン66 耐候性タイプ	
7	電源電線	2	2PNCT 1.25mm ² 3心	黒色
6	取付固定金具	2	SUS304	
5	ガラスカバー	1	強化ガラス t4.0	透明
4	L金具	2	SUS304	
3	サイドパッキン	2	シリコン	
2	サイドプレート	1組	ADC12	灰色塗装
1	本体	1	Al	アルマイトクリア

名	屋外用 Seamless type LED照明器具	単位	尺度
称	H02-LEDN0000F-(L28・L30・WW・W40・N)-S2	mm	1/2 (A3)

DNライティング株式会社

設計	製図	検図	図番
疋田	疋田	平野	21F09A-4BL